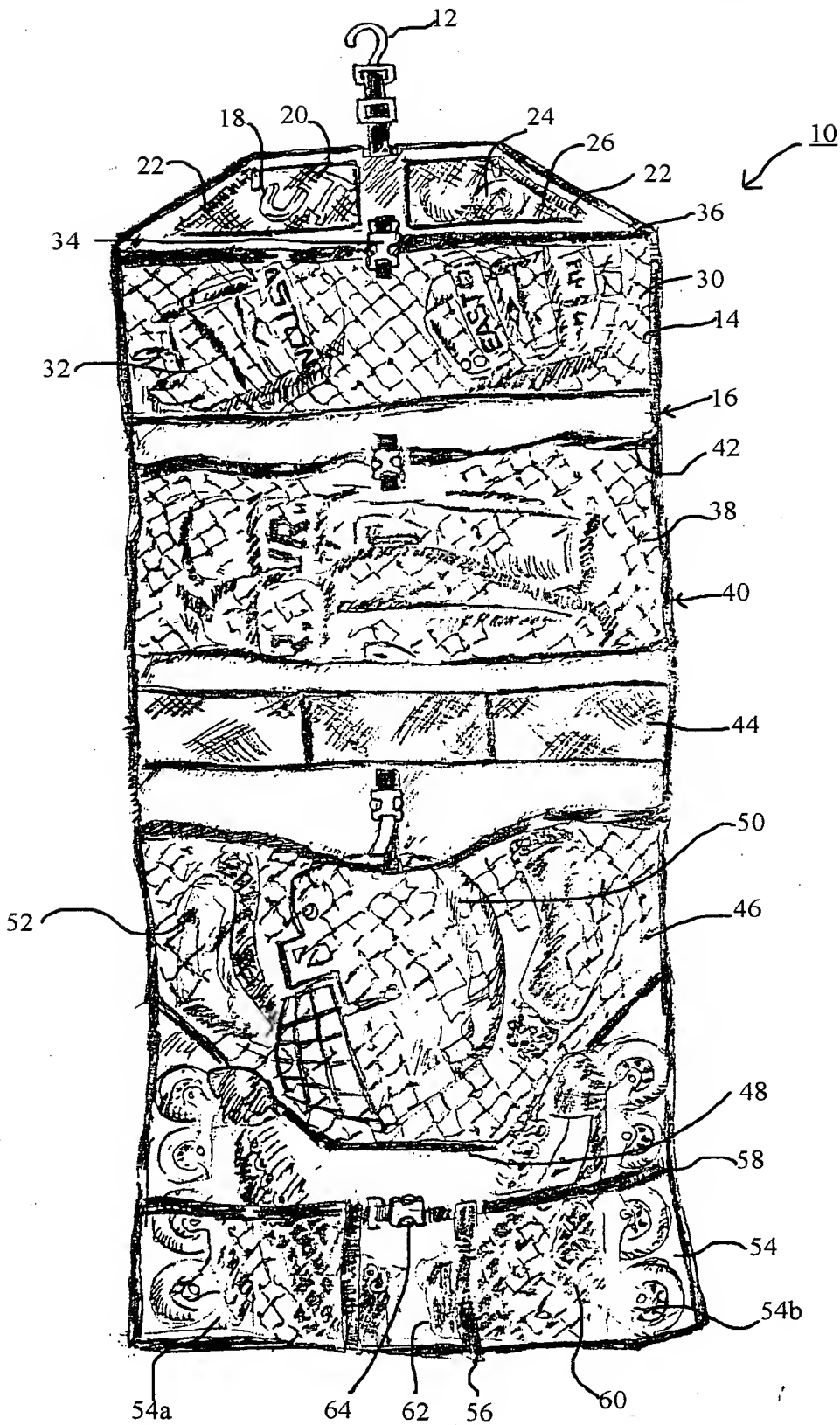


Fig. 1



0095615 112901

0095615 112901

Fig. 2

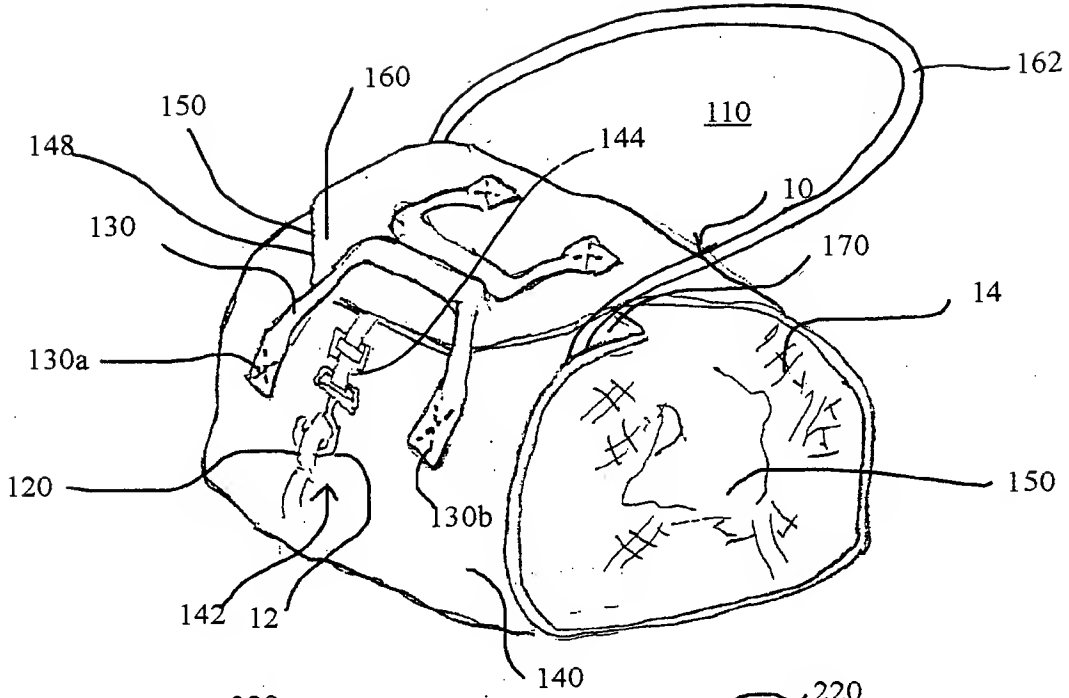


Fig. 3

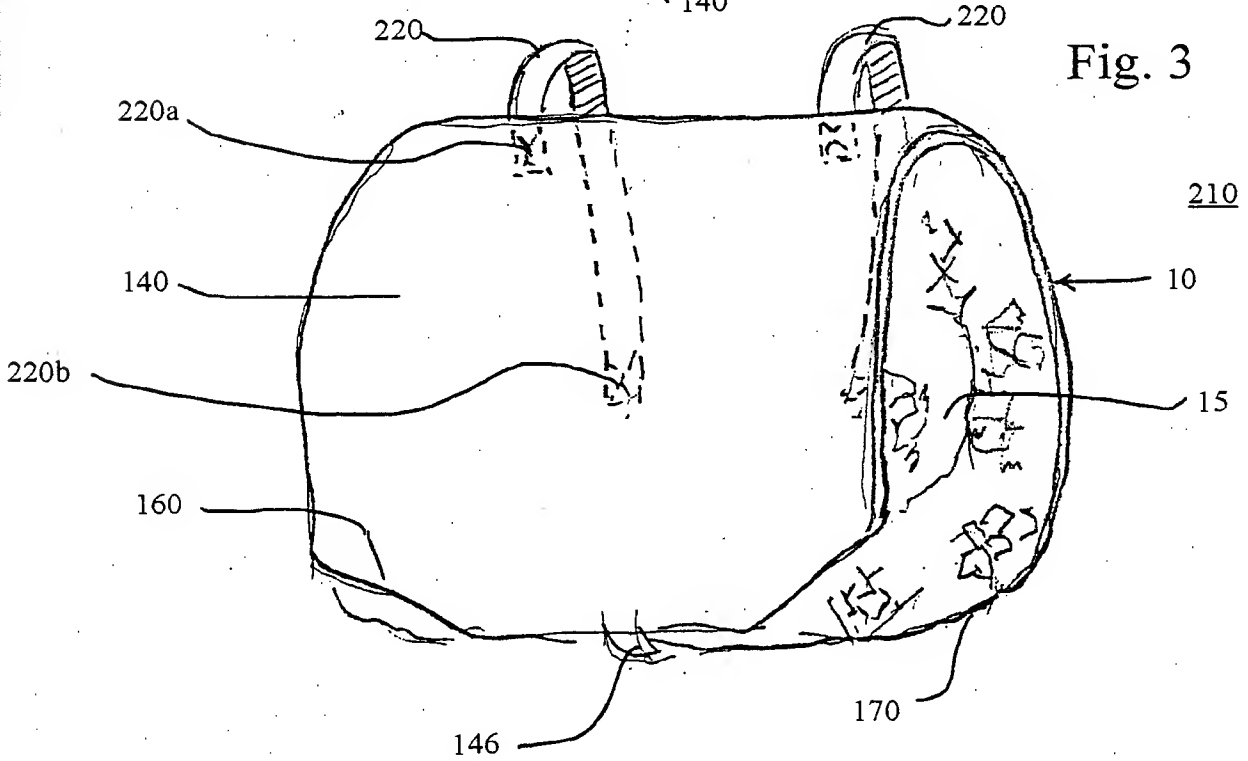
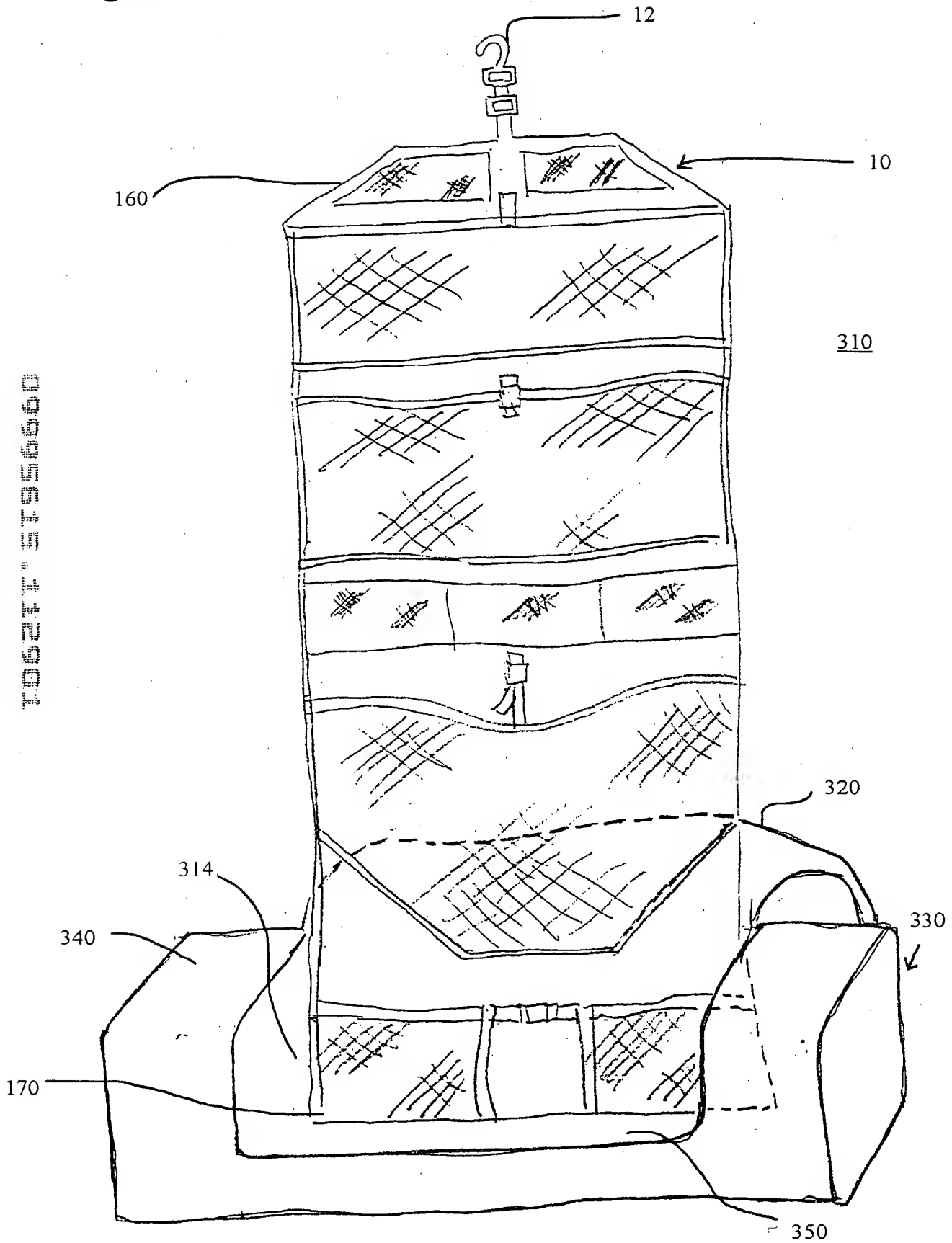


Fig. 4



099515 12901

Fig. 5

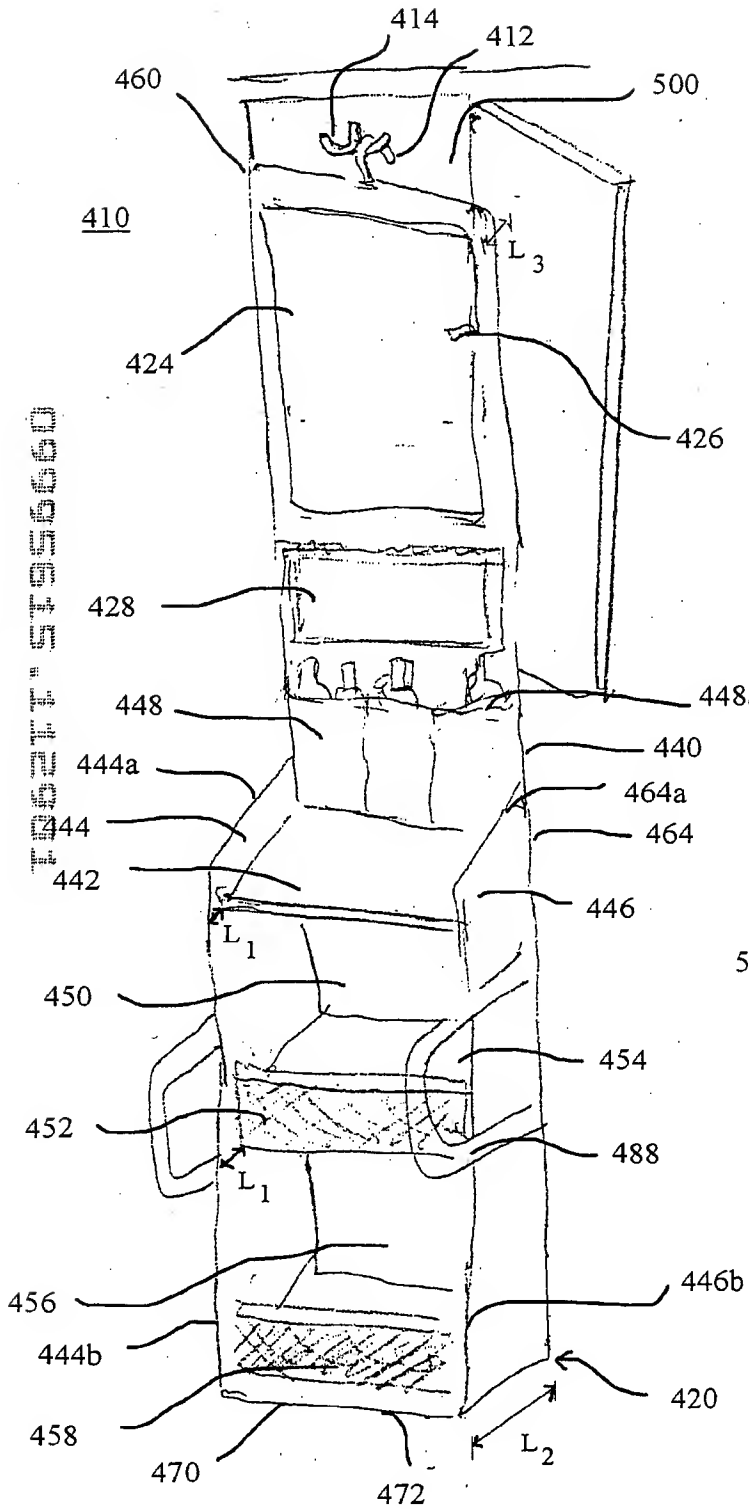


Fig. 6

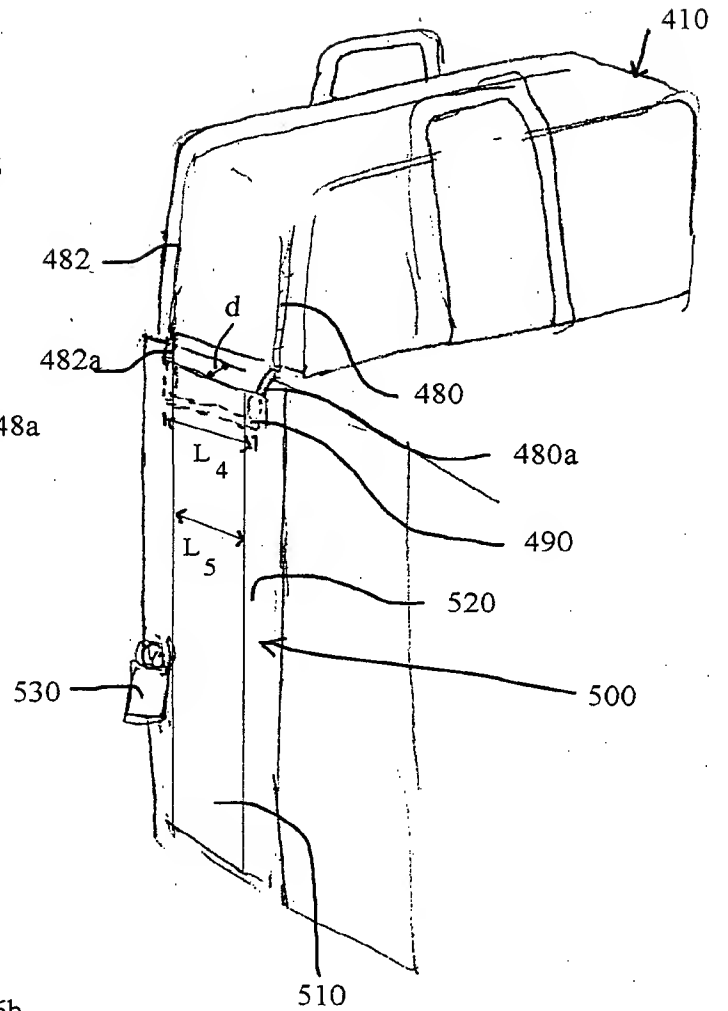


Fig. 7

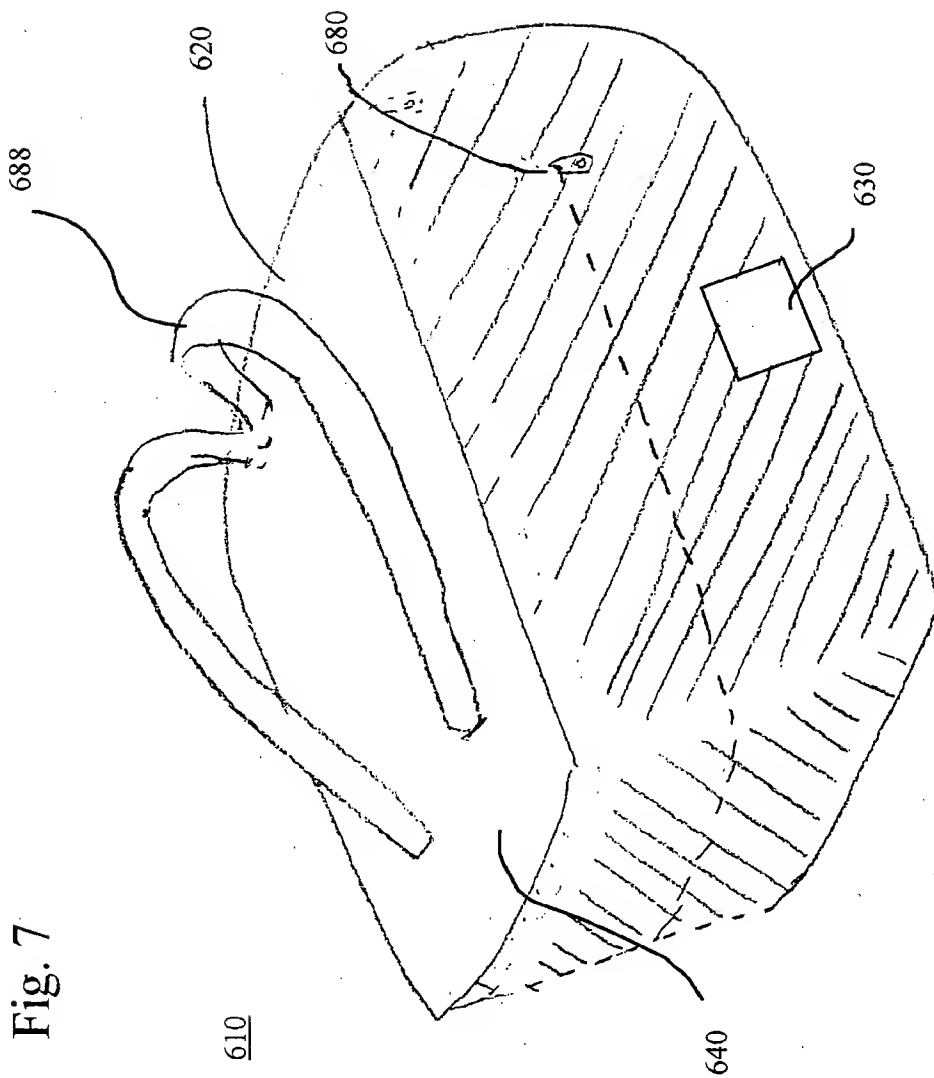


FIG. 8

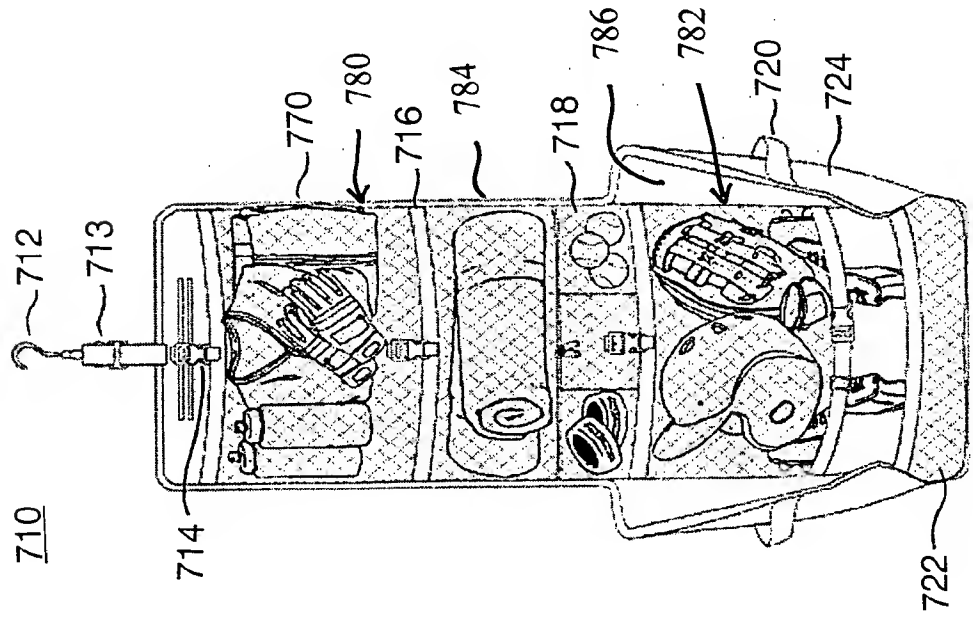


FIG. 9

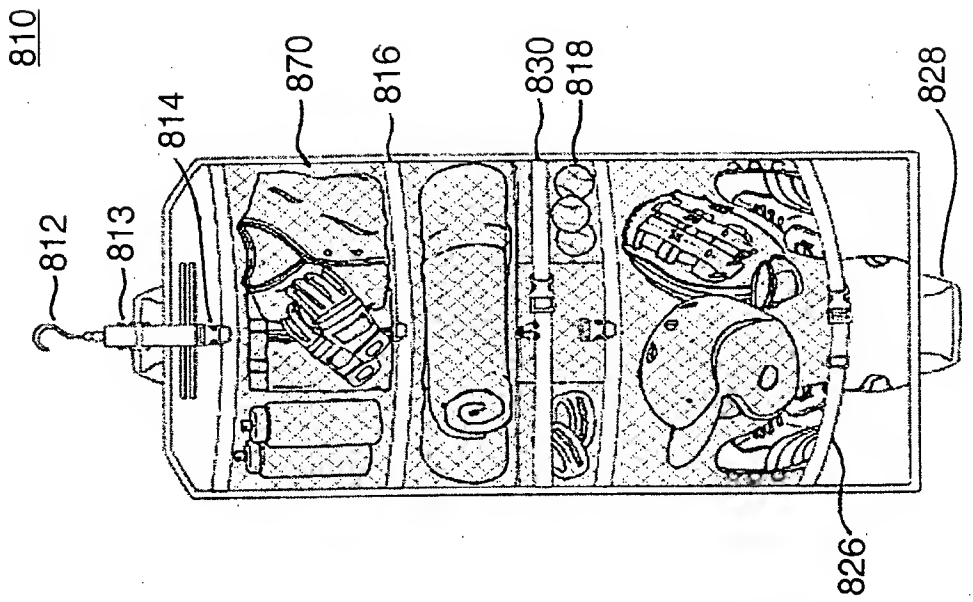


FIG. 10

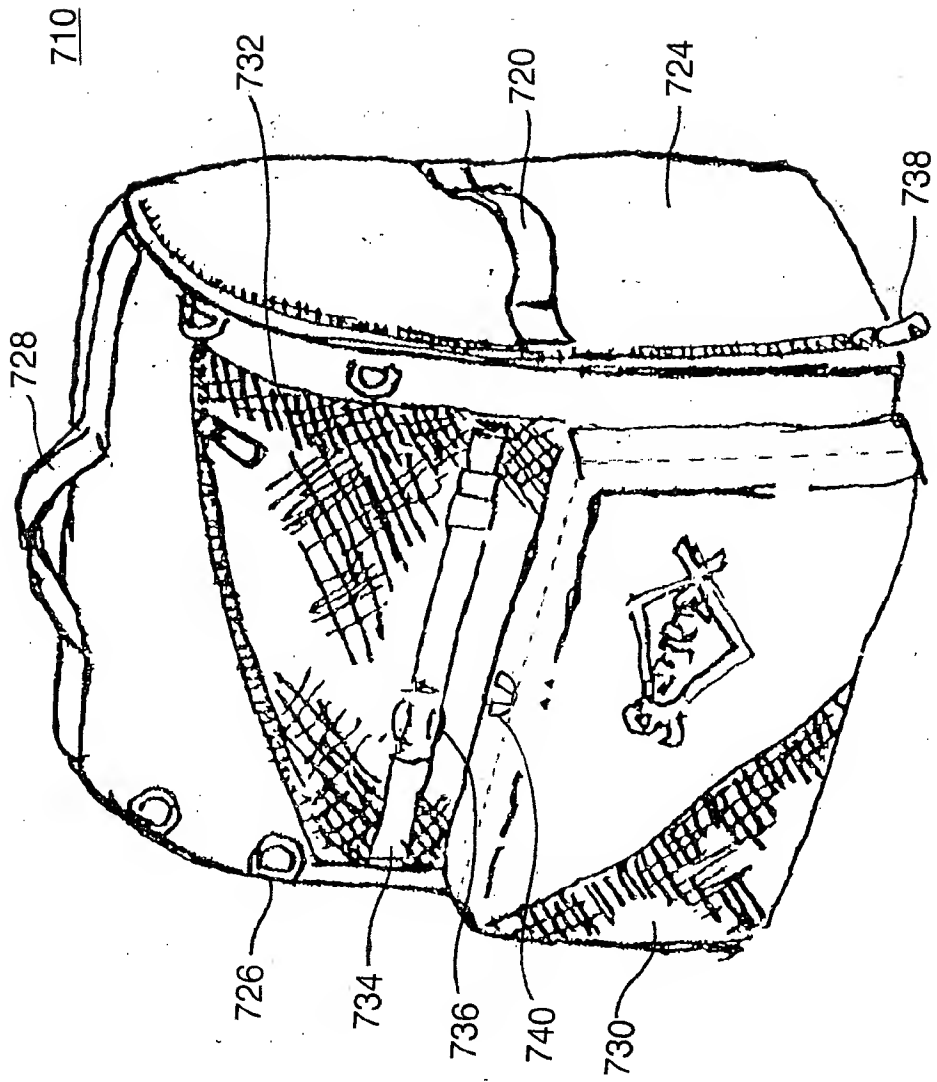


FIG. 11

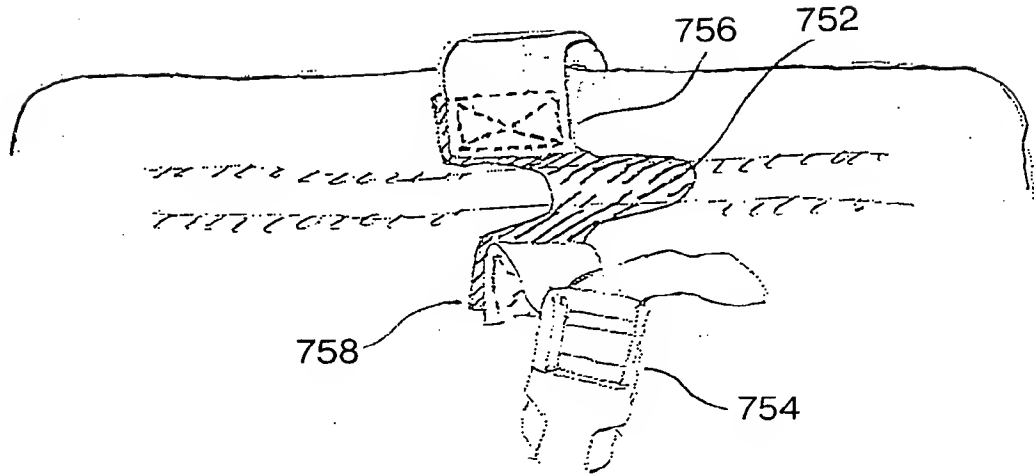


FIG. 12

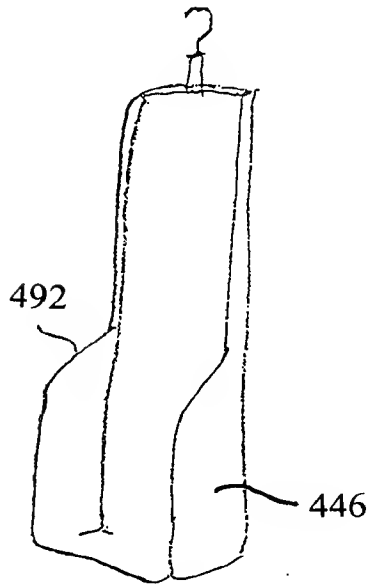
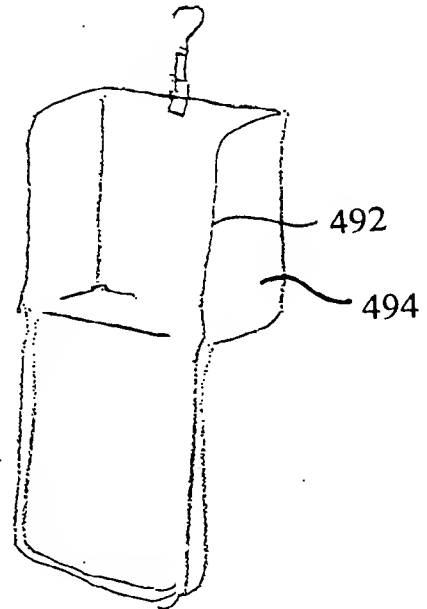


FIG. 13



099619 42901  
FOOT 5195660



TOGETHER STRESS

FIG. 14

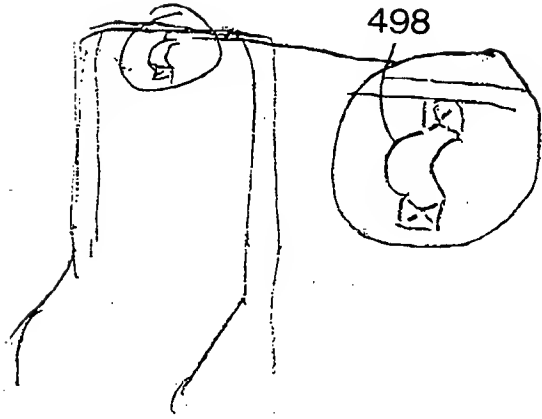


FIG. 15

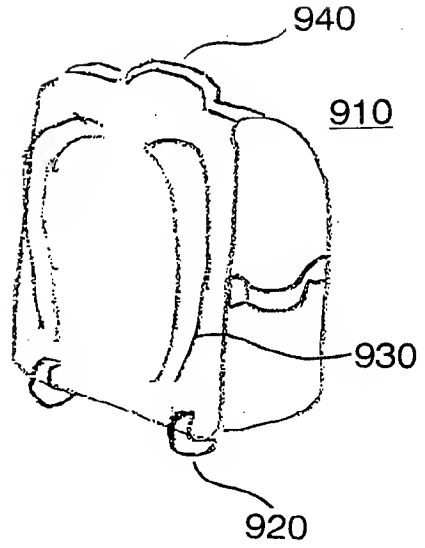


FIG. 16

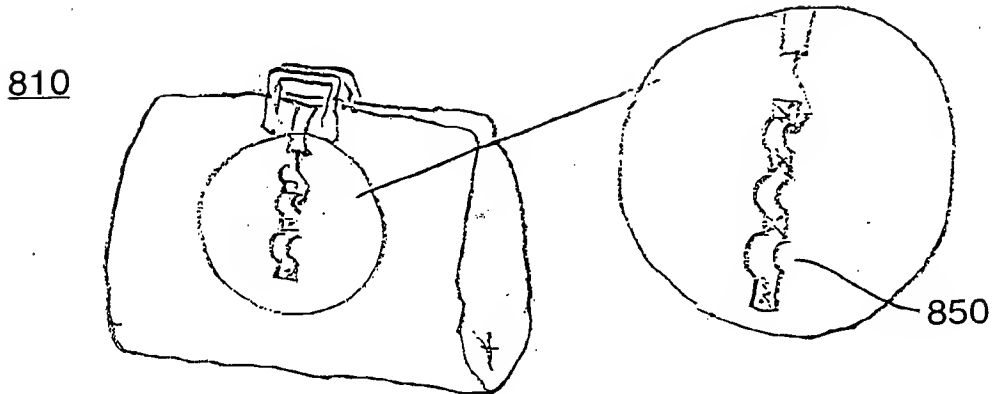
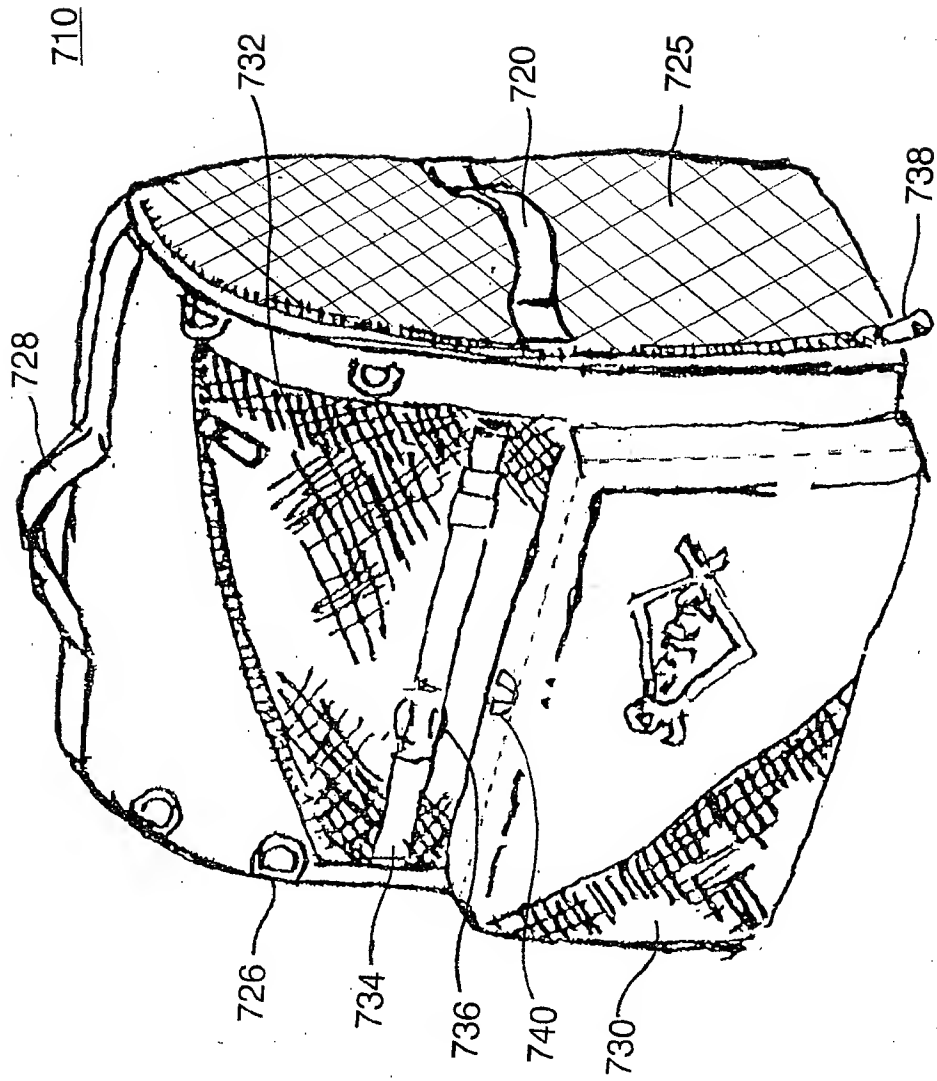


FIG. 17



049543 11901  
TOGETT 975660

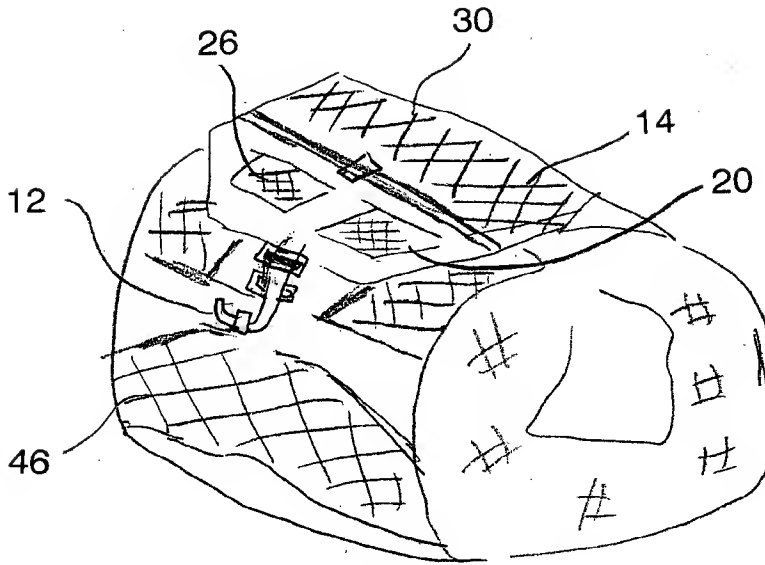


FIG. 18

09995615.112901

FIG. 19

